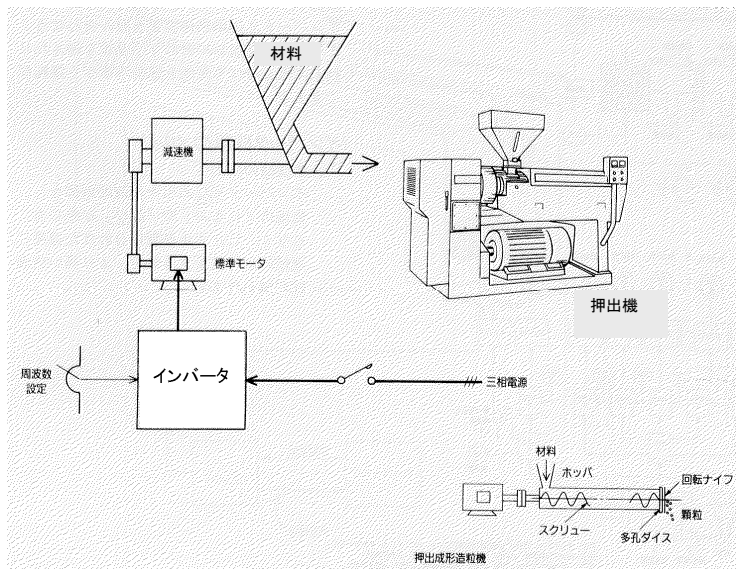


押出機・押出成形機

適用機種

VF-AS1



プラスチックやゴムなどの材料を、ペレットに成形する押出機です。材料に応じて、インバータ制御で送り量を調整します。

インバータ採用のメリット

1. ボリュームなどで、簡単に、材料に応じた送り量を得られます。
2. 広範囲での高トルク運転
ベクトル制御の採用で、始動時を含む低速域から、モータの定格周波数まで、高トルク運転ができます。
3. インバータ用定トルクモータ(VF モータ)との組み合わせで、低速域でも定トルクで使用できます。